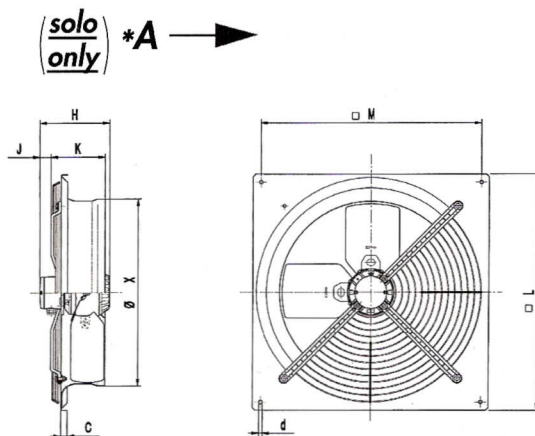


- \* Le indicazioni "A" e "B" sono relative alla direzione dell'aria per la ventola
- \* "A" and "B" refer to the airflow direction relative to the fan
- \* "A" und "B" beziehen sich auf die Luftrichtung
- \* Les désignations "A" und "B" se réfèrent à l'orientation de l'air pour le turbine

Ventilatori serie AFQ - Flusso A AFQ serie - A Type Airflow									
Taglia size	Motore Motor type	X	H	K	J	C	L	M	d
AF 315	110/35	318	183	126	57	15	430	380	9
AF 355	110/35	358	183	126	57	15	485	435	9
AF 400	110/35	403	200	160	40	15	540	490	9
	110/50		200						
AF 450	135/50	466	201	140	60	20	575	535	11
AF 500	135/50	518	210	150	60	20	655	615	11
	135/70		216						
AF 560	135/70	574	216	167	35	20	725	675	11
	135/90		236						
AF 630	135/70	649	216	172	30	20	805	750	11
	135/90		236						



Ventilatori serie AFQ - Flusso B AFQ serie - B Type Airflow									
Taglia size	Motore Motor type	X	H	K	J	C	L	M	d
AF 400	110/35	445	177	138	39	15	540	490	9
	110/50		181						
AF 450	135/50	497	207	152	39	20	575	535	11
AF 500	135/50	552	207	162	39	20	655	615	11
	135/70		216						
AF 560	135/70	610	216	178	37	20	725	675	11
	135/90		236						
AF 630	135/70	685	229	193	37	20	805	750	11
	135/90		236						

